



Certified Quality
Management System

ENGLISH page 1

ITALIANO pag. 9

*This manual is the property of Cembre : any reproduction is forbidden without written permission.
Questo manuale è di proprietà della Cembre : ogni riproduzione è vietata se non autorizzata per scritto.*

cod. 6261134

Cembre — www.cembre.com

Cembre S.p.A.
Via Serenissima, 9
25135 Brescia (Italia)
Telefono: 030 36921
Telefax: 030 3365766
E-mail: info@cembre.com

Cembre Ltd.
Dunton Park
Kingsbury Road, Curdworth - Sutton Coldfield
West Midlands B76 9EB (Great Britain)
Tel.: 01675 470440 - Fax: 01675 470220
E-mail: sales@cembre.co.uk

Cembre S.a.r.l.
22 Avenue Ferdinand de Lesseps
91420 Morangis (France)
Tél.: 01 60 49 11 90 - Fax: 01 60 49 29 10
B.P. 37 - 91421 Morangis Cédex
E-mail: info@cembre.fr

Cembre España S.L.
Calle Verano, 6 y 8 - P.I. Las Monjas
28850 Torrejón de Ardoz - Madrid (España)
Teléfono: 91 4852580
Telefax: 91 4852581
E-mail: info@cembre.es

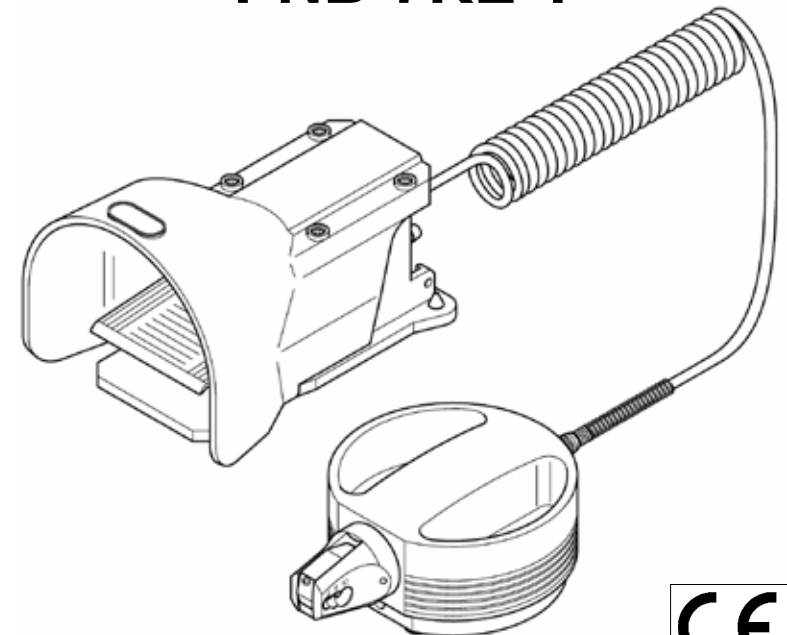
Cembre AS
Fossnes Senter
N-3160 Stokke (Norway)
Phone: (47) 33361765
Telefax: (47) 33361766
E-mail: cembre@cembre.no

Cembre GmbH
Heidemannstraße 166
80939 München (Deutschland)
Telefon: 089/3580676
Telefax: 089/3580677
E-mail: info@cembre.de

Cembre Inc.
Raritan Center Business Park
181 Fieldcrest Avenue
Edison, New Jersey 08837 (USA)
Tel.: (732) 225-7415 - Fax: (732) 225-7414
E-mail: Sales.US@cembreinc.com

PNEUMATIC BENCH PRESS PRESSA PNEUMATICA DA BANCO

PNB-7KE-T



**OPERATION AND MAINTENANCE MANUAL
MANUALE D'USO E MANUTENZIONE**

Basic information

The basic prerequisite for ensuring safe use and continuous operation of the PNB-7KE-T is knowledge of and compliance with the safety instructions.

It is a question of your own safety!

All persons working with the PNB-7KE-T must observe the notes on safety.

In addition, rules and regulations that apply to the place of use, particularly regarding accident prevention, must be observed.

Symbols

The following symbols will be used in these operating instructions:



indicates a possible **accident or injury hazard** and/or possible **damage** to the PNB-7KE-T.



indicates **notes on application**.

Dangerousness of the machine

The PNB-7KE-T has been constructed according to recognised technical safety regulations and has undergone a safety examination and received official acceptance.

It is equipped with safety devices.

However, operating error and misuse could present a danger to

- life and limb of the operator,
- the machine.

The PNB-7KE-T should only be used

- for the designated application and
- in perfect condition with regard to technical safety.

All persons involved with commissioning, operating and maintaining the PNB-7KE-T, must

- be appropriately qualified and
- follow these operating instructions precisely.

Designated use

The PNB-7KE-T is to be used exclusively for crimping wire-end ferrules with cross sections between 4 and 10 mm². Under no circumstances should large metal parts or similar objects be introduced; the die set will be ruined.

Unauthorised amendments to the PNB-7KE-T are prohibited for safety reasons!

! **Observation of all instructions and compliance with the prescribed operating conditions are part of the designated use.**

Sources of danger

The PNB-7KE-T must only be operated when the finger guard is screwed on.

Only filtered compressed air with a maximum pressure of 6 bar can be used.

Disconnect the machine from the compressed air before working on the PNB-7KE-T, during breaks and when the device is not in use. Do **not** pull on the compressed air tubing to disconnect.

Work places

The following should be avoided for operation and storage:

- damp or dusty places,
- places which are subject to high levels of heat, direct sunlight or low temperatures (operating range: 15 °C to 35 °C).

Protect the compressed air tubing from heat, oil and sharp edges.

Safety devices

The PNB-7KE-T has a finger guard at the front as a contact safety device.

Under no circumstances should this be removed.

The PNB-7KE-T is stopped when disconnected from the compressed air supply.

Permitted operators

Only authorised and instructed operators can work on the PNB-7KE-T.

The operator is responsible to third parties in the working area.

The owner must

- make the operating instructions available to the operator and
- make sure that the operator has read and understood them.

Guarantee

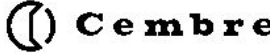

Guarantee and liability claims resulting from damage to personnel or property are inadmissible if the following points have been violated:

- Non-designated use of the PNB-7KE-T.
- Inappropriate working places.
- Inappropriate use and use which goes beyond that described in the operating instructions.
- Unauthorised structural amendments to the PNB-7KE-T.
- Continued use of the PNB-7KE-T when a malfunction has been established.
- Repairs carried out inappropriately.

! Only use original spare parts.

Dispositivo:.....Pressa pneumatica
 Intervallo di compressione: 4 - 10 mm²
 Connessione aria compressamin. 4 bar
max. 6 bar
 Consumo d'aria 0,2 l / compressione a 5 bar
 Dimensioni (diametro x lunghezza).....200 x 135 x 75 mm
 Peso 1000 g circa

Targhetta dati

 **Cembre**
 Type: **PNB-7KE-T**
 Section: 4 - 10 mm² 
 min. 4 bar - max. 6 bar
 YEAR _____ SN _____ TEG. 0041

Made in Germany

Per ordinare parti di ricambio riferirsi allo specifico codice articolo.

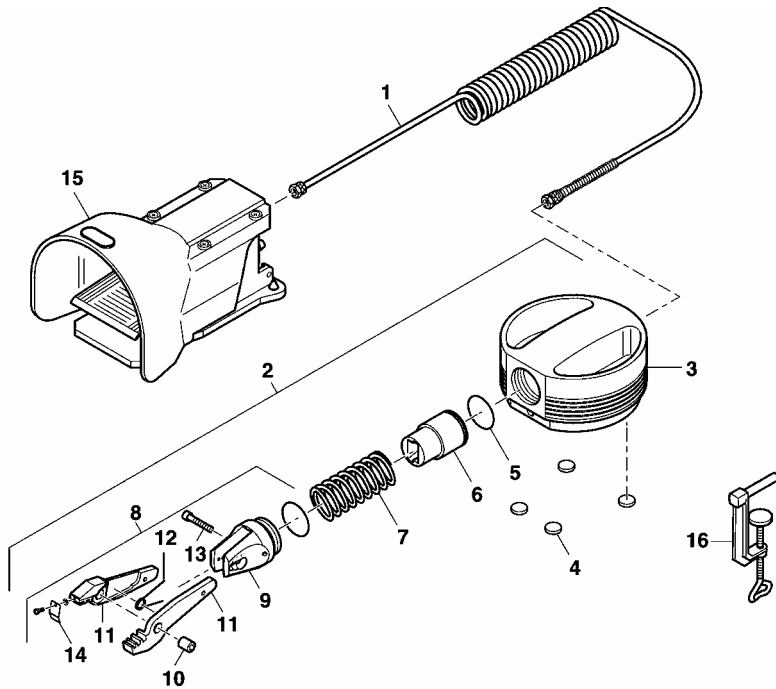


Fig. 6 Ricambi

No.	Descrizione	Cod. Articolo	No.	Descrizione	Cod. Articolo
1	Tubo aria compressa	2534	9	Testa	10005
2	Unità da banco compl.	10060	10	Perno	2503
3	Corpo	2531	11	Matrici	10001
4	Piedini in gomma	2537	12	Molla	2502
5	Anello di tenuta	2520	13	Vite a brugola	2504
6	Pistone	2507	14	Protezione dita	10000
7	Molla	2506	15	Pedale di azionamento	2536
8	Testa completa	10040	16	Morsetto da banco	2538

Application

The PNB-7KE-T is a pneumatic crimping tool for wire-end ferrules with a cross-section of between 4 and 10 mm².

The PNB-7KE-T comprises a tabletop unit and a foot-operated switch. As both hands are free to insert the wire fitted with wire-end ferrules, the PNB-7KE-T is ideally suited to pre-confectioning cables.

Components

- 1 Tabletop unit
- 2 Compressed-air tubing
- 3 Foot-operated switch
- 4 Switch
- 5 Storage compartment for wire-end ferrules
- 6 Head
7. Finger guard
8. Die set

Accessories

- 9 Table clamp

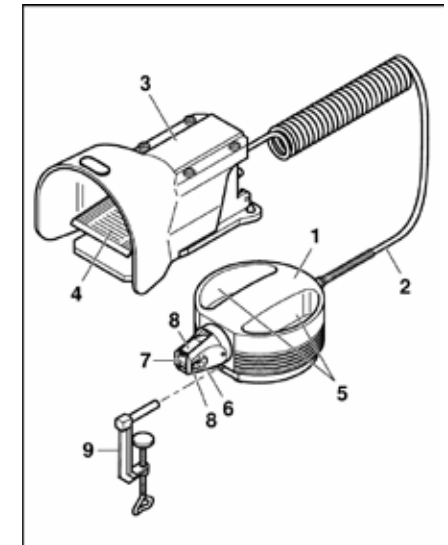


Fig. 1 Spare parts

Commissioning

- Check whether finger guard (1) is present and is sitting firm.
- Check whether the die set (2) is free from foreign matter.
- Check whether the pneumatic tubing nuts (3) have been tightened firmly.
- Insert the table clamp (4) into the bore hole in the tabletop unit and screw tightly to the worktable.
- Check the compressed-air supply:



min. 4 bar, max. 6 bar filtered air.

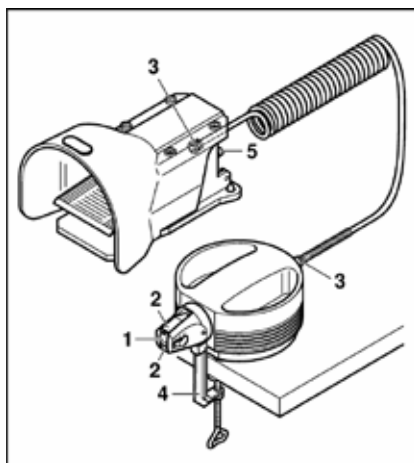


Fig. 2 Commissioning

- Connect the free connection (5) on the foot switch to the compressed-air supply.

Operation

- Introduce stripped wire, with wire-end ferrules already fitted, at the side (1) in the hole assigned to the cross-section
- Press the switch (2), the crimping process will be triggered.
- Release the switch (3), the crimped wire can be removed again (4).

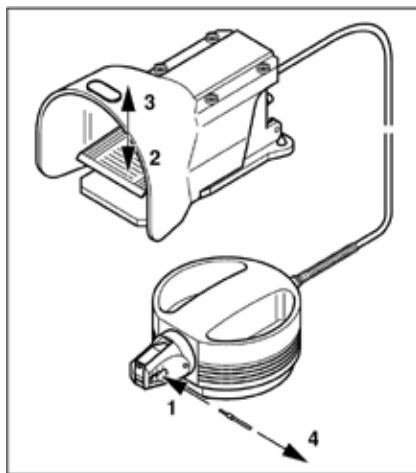


Fig. 3 Operation



Prima di smontare la PNB-7KE-T scollegare l'aria compressa!

Pulizia

- Svitare la vite a brugola (1).
- Estrarre il set di matrici (2).
- Pulire le matrici (3) ed oliare leggermente il perno (4).
- Inserire il set di matrici (5).
- Avvitare la vite (6).

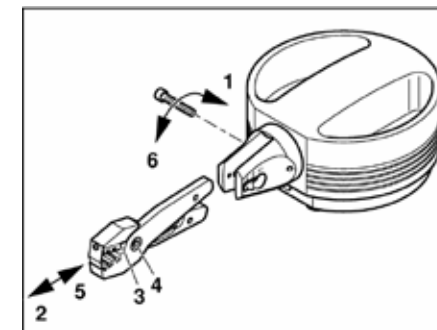


Fig. 4 Pulizia

Lubrificazione

- Svitare la testa (1).
- Rimuovere la molla (2) e il pistone (3).
- Lubrificare i due steli delle matrici (4) con grasso neutro.
- Inserire il pistone e la molla.
- Inserire la testa (5) ed avvitare a mano.
- Fare attenzione che gli steli delle matrici (4) vengano correttamente inseriti nel pistone (3).

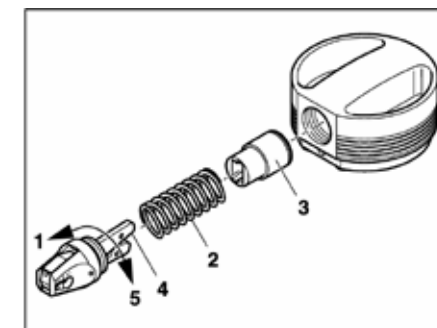


Fig. 5 Lubrificazione

Messa in funzione

- Controllare che la protezione delle dita (1) sia presente e ben fissata.
- Controllare che le matrici di compressione (2) siano libere da corpi estranei.
- Controllare che gli elementi di giunzione della tubazione pneumatica (3) siano ben avvitati.
- Inserire il morsetto da banco (4) nel foro dell'unità fissandola al piano di lavoro.
- Controllare l'alimentazione ad aria compressa:



Aria filtrata min. 4 bar, max. 6 bar.

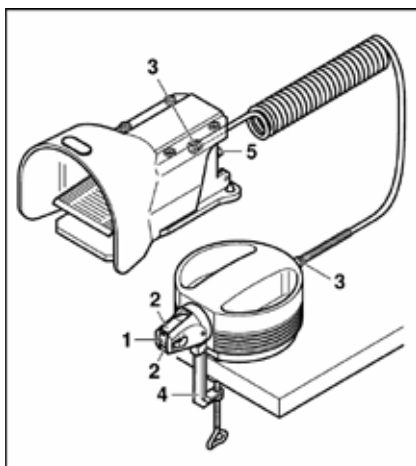


Fig. 2 Messa in funzione

- Collegare l'alimentazione ad aria compressa all'innesto (5) posto sul retro del pedale

Compressione

- Introdurre a fondo il cavo sguainato con il tubetto terminale già montato all'interno del foro (1) relativo alla sezione da comprimere..
- Premere il pedale (2) per iniziare il processo di compressione.
- Rilasciare il pedale (3); il cavo aggraffato può essere rimosso (4).

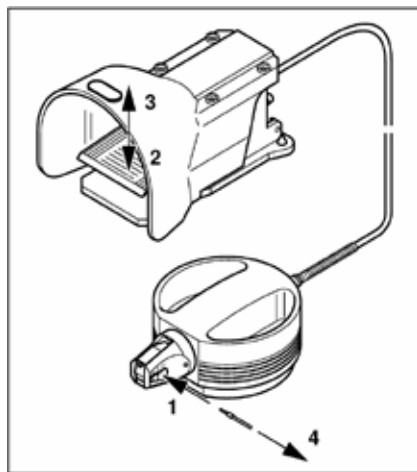


Fig. 3 Compressione



The PNB-7KE-T must be opened.
Disconnect compressed air!

Cleaning

- Unscrew hexagon socket screw (1).
- Pull out the die set (2).
- Clean die set (3) and lightly oil pivot (4).
- Push in die set (5).
- Tighten hexagon socket screw (6).

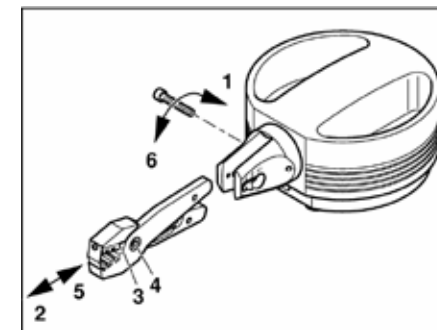


Fig. 4 Cleaning

Lubrication

- Unscrew the head (1).
- Remove the spring (2) and piston (3).
- Lubricate the two arms of the die set (4) with neutral grease. Insert piston and spring.
- Insert head (5) and fasten fingertight.
- Pay attention that the arms of the die set (4) are correctly engaged in the piston (3).

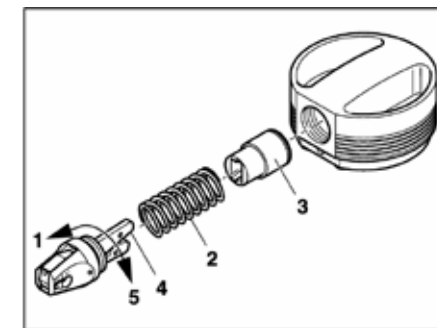


Fig. 5 Lubrication

The following spare parts can be ordered with the appropriate Article No.

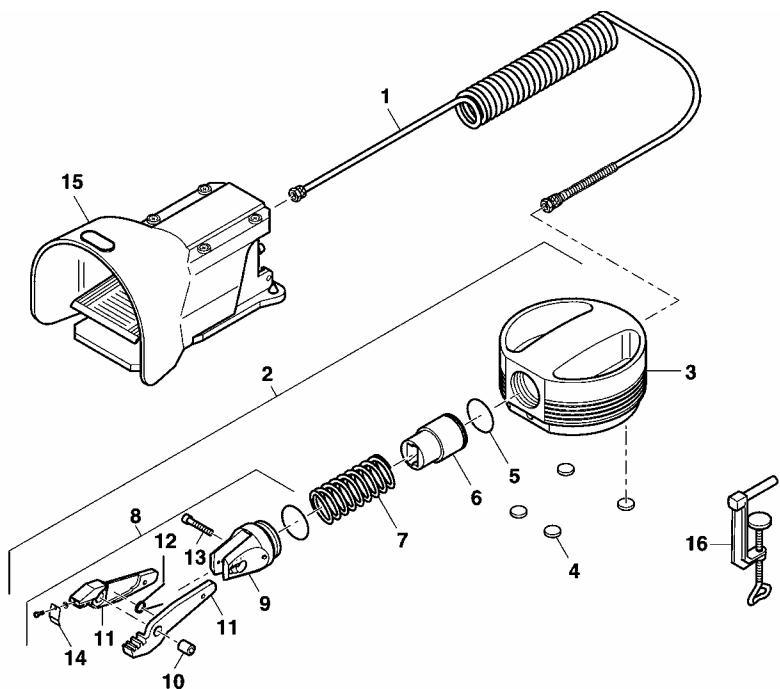


Fig.6 Spare parts

No.	Part	Article No.	No.	Part	Article No.
1	Compressed-air tubing	2534	9	Head section	2505
2	Tabletop unit, complete	2560	10	Pivot pin	2503
3	Body	2531	11	Die set	2501
4	Adhesive rubber pads	2537	12	Finger spring	2502
5	Sealing ring	2520	13	Hexagon socket screw	2504
6	Piston	2507	14	Finger guard	2500
7	Spring	2506	15	Foot-operated switch	2536
8	Head, complete	2540	16	Table clamp	2538

Applicazione

La PNB-7KE-T è una pressa pneumatica adatta alla compressione di tubetti terminali isolati e non isolati di sezione compresa tra 4 e 10 mm².

La PNB-7KE-T dispone di una unità da banco e di un pedale di azionamento. Poiché entrambe le mani sono libere di inserire il cavo provvisto di tubetto terminale, la PNB-7KE-T è ideale per il pre-cablaggio di cavi in serie.

Componenti

- 1 Unità da banco
- 2 Tubo di aria compressa
- 3 Pedale di azionamento
- 4 Interruttore
- 5 Contenitore per depositare i tubetti terminali
- 6 Testa
- 7 Protezione antinfortunistica per le dita
- 8 Matrici di compressione

Accessori

- 9 Morsetto da banco

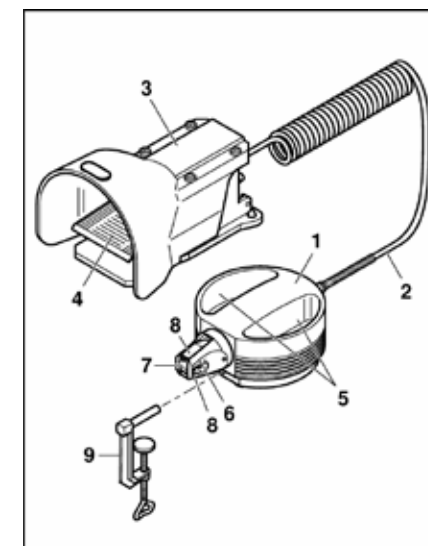


Fig. 1 Componenti

Garanzia


La Garanzia e la responsabilità del produttore decadono qualora i seguenti punti vengano violati:


- Uso improprio della PNB-7KE-T.
- Luoghi di lavoro inadeguati.
- Uso improprio o che va oltre quello definito nelle istruzioni d'uso.
- Modifiche strutturali e non autorizzate alla PNB-7KE-T.
- Uso continuato della PNB-7KE-T anche quando è in atto un malfunzionamento.
- Riparazioni effettuate in modo inadeguato.

! Usare solamente parti di ricambio originali.

Instrument	Pneumatic Crimper
Crimping range	4 - 10 mm ²
Compressed-air connection	min. 4 bar
.....	max. 6 bar
Air consumption	0.2 l/Crimping at 5 bar
Dimensions (diameter x length x height).....	200 x 135 x 75 mm
Weight.....	approx. 1 000 g

Name plate

 **Cembre**
 Type: **PNB-7KE-T**
 Section: **4 - 10 mm²**
min. 4 bar - max. 6 bar
 YEAR _____ SN _____

 Made in Germany
TE 0411

Informazioni di base

Il presupposto fondamentale per garantire un utilizzo sicuro ed un funzionamento continuo della pressa PNB-7KE-T è la conoscenza ed il rispetto delle norme di sicurezza.

Si tratta della vostra sicurezza!

Si tratta della vostra sicurezza!


Chiunque utilizzi la pressa PNB-7KE-T deve osservare le norme di sicurezza.

Devono inoltre essere rispettate le norme ed i regolamenti previsti sul luogo di lavoro, soprattutto per quanto riguarda la prevenzione degli infortuni..

Simboli

I simboli che sono utilizzati in queste istruzioni sono:

 indica un possibile **incidente o pericolo di lesioni e/o danneggiamento** della pressa PNB-7KE-T.

 indica una **nota sull'utilizzo**

Pericolosità della macchina

La PNB-7KE-T è stata costruita secondo le norme tecniche di sicurezza riconosciute ed è stata sottoposta ad esame di sicurezza ricevendo l'accettazione ufficiale.

E' dotata di dispositivi di sicurezza.

Tuttavia, un errore di funzionamento ed un uso improprio potrebbero presentare un pericolo per la

- vita e la salute dell'operatore
- la macchina

La PNB-7KE-T deve essere usata solamente

- per l'applicazione prevista.
- in perfette condizioni di sicurezza.

Tutte le persone coinvolte nell'utilizzo e nella manutenzione della PNB-7KE-T, devono

- essere adeguatamente qualificate
- seguire scrupolosamente queste istruzioni per l'uso.

Destinazione d'uso

La PNB-7KE-T deve essere utilizzata esclusivamente per la compressione di tubetti terminali isolati e non isolati di sezione compresa tra 4 e 10 mm². Per evitare il danneggiamento delle matrici non inserire parti di metallo di grandi dimensioni, o oggetti simili, al loro interno.

Per motivi di sicurezza è vietata qualsiasi modifica non autorizzata sulla PNB-7KE-T!

! Il rispetto delle istruzioni e delle condizioni di esercizio prescritte fanno parte della destinazione d'uso.

Fonti di pericolo

Utilizzare La PNB-7KE-T solamente con la protezione antinfortunistica delle dita montata.

Utilizzare solamente aria compressa filtrata con una pressione massima di 6 bar.

Scollegare l'aria compressa prima di effettuare qualsiasi intervento sulla PNB-7KE-T, durante le pause o quando la pressa non viene usata. **Non** tirare il tubo dell'aria compressa per disconnetterlo.

Zone di lavoro

Per il corretto funzionamento e stoccaggio evitare:

- luoghi umidi o polverosi,
- luoghi soggetti ad alte temperatura, luce solare diretta o basse temperature (campo d'utilizzo da 15 °C a 35 °C).

Proteggere il tubo dell'aria compressa dal calore, dall'olio e dagli spigoli taglienti.

Dispositivi di sicurezza

La PNB-7KE-T è provvista frontalmente di un dispositivo di sicurezza a protezione delle dita.

In nessun caso questo deve essere rimosso.

La PNB-7KE-T si ferma quando viene scollegata dalla fonte di aria compressa.

Utilizzatori ammessi all'uso

L'utilizzo della PNB-7KE-T è destinato solamente al personale autorizzato ed adeguatamente istruito.

L'operatore è responsabile verso terzi nell'ambito della propria area di lavoro.

Il datore di lavoro deve:

- rendere disponibile il manuale d'uso e manutenzione all'operatore.
- Assicurarsi che l'operatore abbia letto e compreso le istruzioni contenute in detto manuale.